

NTools MS

Mobiler Ständer für Elemente

APP Nr 170508

NTools MS ist ein mobiler, universell einsetzbarer Ständer, der für den Einsatz in Lackierereien, Karosserie- und Fahrzeugwerkstätten, Produktionshallen und Schreinereien entwickelt wurde. Erleichtert die Arbeit überall, wo ein sicherer Transport von schadensempfindlichen Komponenten im Rahmen von Reparaturen erforderlich ist.

VORTEILE:



KOMPAKT, BEQUEM
IM TRANSPORT



BREITE
ANWENDUNG



GROSSE
MOBILITÄT

NTools MS wird aus vollverzinkten Stahlprofilen und pulverbeschichteten Scheren hergestellt.



Aufbau:

1
Verriegelungsknöpfe
der Ständerbreite

sorgen für zusätzliche Stabilität,
 „versteifen“ den Rahmen.

Der Ständer ist auch in der Länge
 verstellbar, so dass es möglich
 ist, Elemente verschiedener
 Größen zu montieren.

- IV 1280 mm
- III 1180 mm
- II 1080 mm
- I 980 mm
- 880 mm

stufenweise
 einstellbare Höhe
 im Bereich:
 880 - 1280 mm
 (je 100 mm).

2
Stützen

Die Querbalken sind zusätzlich durch
 eine Gummierung geschützt,
 um die Möglichkeit einer Beschädigung
 der Elemente auszuschließen.

3
Gummiräder

groß, torsional mit Bremse

4
Blenden

für Absicherung scharfer Kanten

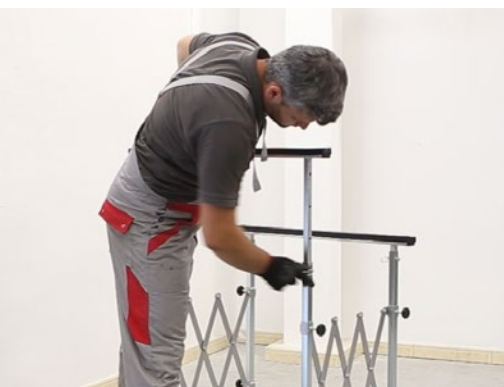
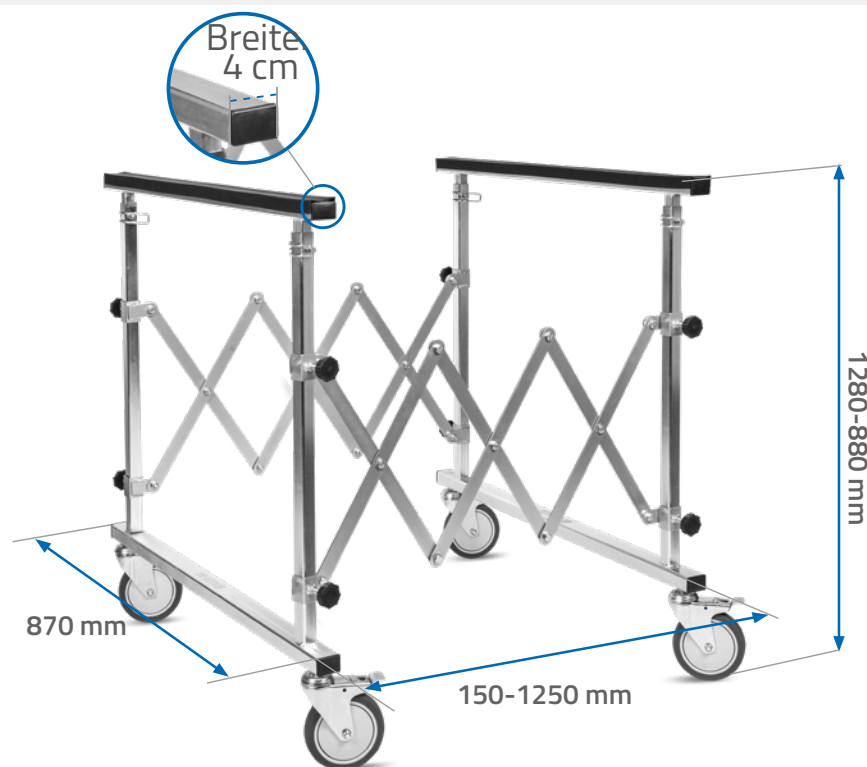


Technische Parameter:

Länge	150-1250 mm
Breite	870 mm
Höhe der Elemente	880-1280 mm
Raddurchmesser	100 mm (gummiert)
Eigengewicht	16,5 kg
Tragfähigkeit	120 kg

Die Beweglichkeit des Ständers ermöglicht das freie Manövrieren und Manipulieren der Einstellung während des Betriebs, ohne dass Teile bewegt werden müssen.

Die faltbare Konstruktion ermöglicht das Zusammenklappen des Regals, wodurch es platzsparend und bequem zu transportieren und zu lagern ist.



VORTEILE



SOLIDE UND KOMPAKTE KONSTRUKTION
perfekt für den Transport.



MULTIFUNKTIONALE ANWENDUNG



**EINFACH ZU BEDIENEN
HOHE MOBILITÄT**
torsionale Räder mit Bremse.

APP-Nr.	Produktname	Menge
170508	NTools MS - Mobiler Ständer für Elemente	1