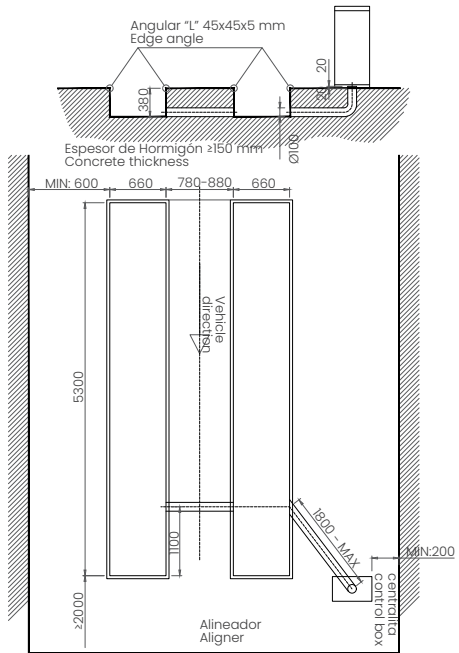


ELEVADOR TIJERA DOBLE ELEVACIÓN PARA ALINEACIÓN
ELECTROHIDRÁULICO

DOUBLE SCISSOR LIFT FOR ALINGMENT
ELECTRO-HYDRAULIC

PONT À CISEAUX À DOUBLE ÉLÉVATION
POUR GÉOMETRIE
ÉLECTROHYDRAULIQUE

5500 KG

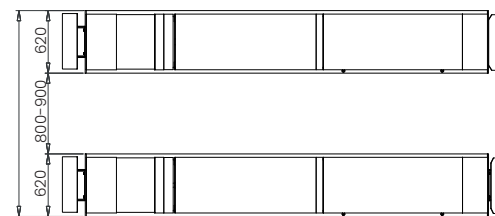
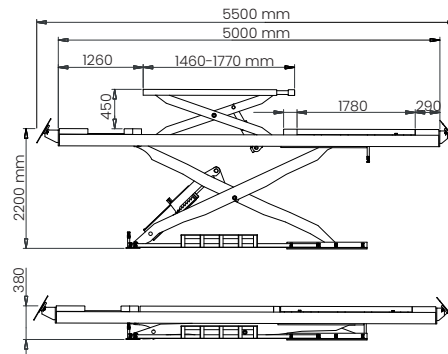
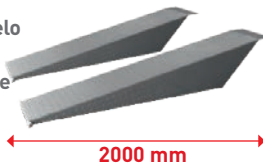


- 5500 KG
- 5500 KG
- 450 mm
330 - 2200 mm
- 1460 - 1770 mm
5000 - 5500 mm
- ≤90 s
- ≤90 s
- 8 bar
- 2.2 KW
- 400V/3ph/50Hz
- 2455 KG

OPCIONAL - OPTIONAL - OPTIONNEL



Rampas para instalación sobre suelo
Ramps for surface installation
Rampes pour installation en surface



SCAN ME!

ES: Escanea el código para mas información

FR: Scanner le code pour plus d'informations

EN: Scan the code for more information

