

# NTools PANEL CART

Wagen zum Aufbewahren von Autopaneelen

APP Nr 170250

NTools PANEL CART ist ein solider, mobiler Wagen hauptsächlich zum **Aufbewahren von Autopaneelen**.

Zur Aufbewahrung von solchen **Fahrzeugelementen wie Scheiben, Türen, Motor- und Kofferraumabdeckungen und Dächern**.

NTools PANEL CART ist zur Anwendung in Lackier-, Blech- und Detailingwerkstätten sowie jeglichen Handwerksbetrieben bestimmt.

## VORTEILE:



**EINFACHE UND SCHNELLE MONTAGE**



**SPART ZEIT, PLATZ UND GELD**



**HOHE MOBILITÄT**

*NTools PANEL CART ermöglicht, 5 Elemente gleichzeitig aufzubewahren.*



# NTools PANEL CART

Wagen zum Aufbewahren von Autopaneelen

Aufbau:

**NTools**

**1 weiche Umhüllung**



Um eine Beschädigung der gelagerten Elemente zu vermeiden, werden scharfe Kanten mit Abdeckungen gesichert. Und die Arme sowie der Rahmen des Wagens verfügen über eine weiche und elastische Umhüllung.

**2 Abdeckungen scharfer Kanten**

**3 Kolbenbolzen mit Blockade**

**4 regelbarer Rahmen**  
 im Bereich 70-100 cm

**5 4 lenkende Räder aus Gummi**  
 Ø100 mm (2 mit Bremse)  
 für hohe Mobilität

**1 weiche Umhüllung**

**6 große Knöpfe**  
 zur Regulierung der Armposition

**7 6 Paar Arme**  
 am Rahmen montier- und regelbar

Die Arme haben die Fähigkeit den Neigungswinkel 10-25° einzustellen





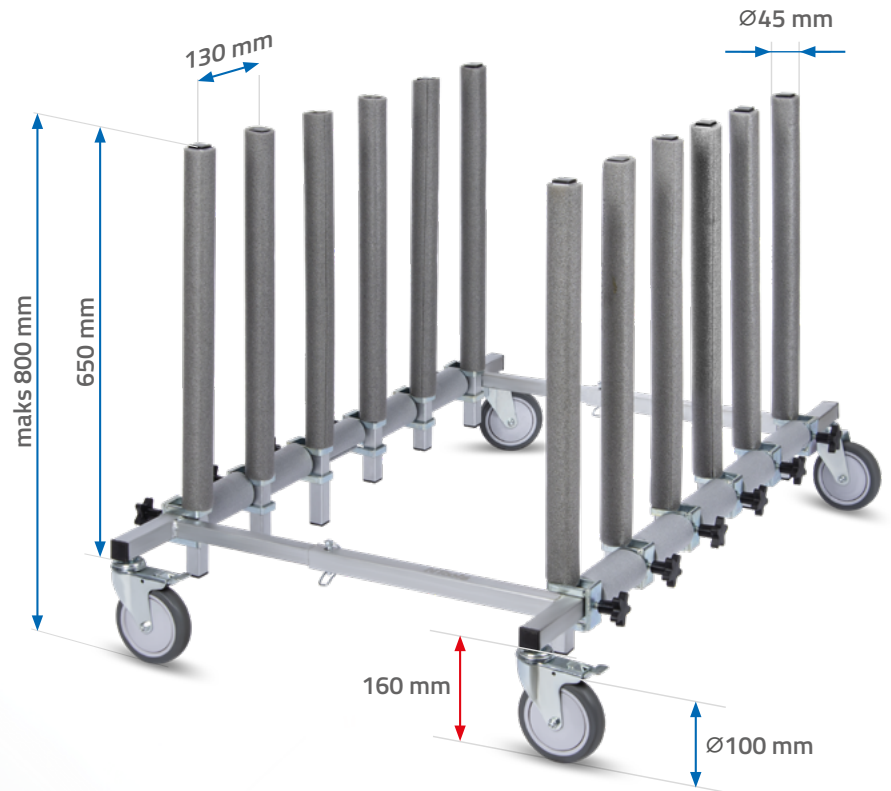
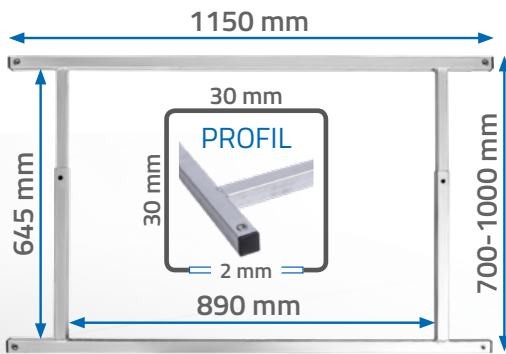
# NTools PANEL CART

Wagen zum Aufbewahren von Autopaneelen

## Technische Parameter:

**NTools**

Länge	1150 mm
Breite	700-1000 mm
Höhe	800 mm
Profil	30 x 30 x 2 mm
Räder (2 mit Bremse)	100 mm (gummiert)
Tragfähigkeit	80 kg
Eigengewicht / Mit Verp.	20 kg / 23 kg



### VORTEILE



SOLIDER UND LEICHTE  
KONSTRUKTION



VIELSEITIGE  
ANWENDUNG



EINFACHE  
ANWENDUNG

APP Nr	Produktname	Menge
170250	NTools PANEL CART – Wagen zum Aufbewahren von Autopaneelen	1