

#4822331

# Instructions

## Foldable mobile engine crane, 1 ton



## **UK | INSTRUCTION MANUAL**

### **FOREWORD:**

We thank you for buying this Sonic quality product. Before using this product, carefully read these instructions and become acquainted with the safety symbols.

### **GENERAL SAFETY REGULATIONS (ALSO SEE SAFETY SYMBOLS ON PRODUCTS LABEL):**

- This product is designed and made only for raising loads.
- Never raise loads on sloping, uneven or soft ground.
- Do not overload crane beyond rated capacity of each specified boom position.
- Boom and load must be in lowest position before moving. Move slowly and smoothly to avoid uncontrolled swinging.

### **USE (ALSO SEE SAFETY SYMBOLS ON THE PRODUCTS LABEL):**

- Insert the handlebar into the handle sleeve of the jack.
- Check if the pressure release valve is closed (turn clockwise).
- Start lifting and do not exceed the rated load!!
- To lower load SLOWLY!! Turn release valve counter-clockwise.

### **MAINTENANCE:**

- Store crane with boom in fully lowered position and hydraulic ram valve closed when not in use.
- Keep the jack clean and check the oil level at least twice a year.

### **GUARANTEE:**

This Sonic product is fully guaranteed against manufacturing defects for a period of 12 months from the date of purchase. If your product proves faulty during the guarantee period, it should be returned to the place of purchase together with the original receipt.

## **D | GEBRAUCHSANLEITUNG**

### **VORBEMERKUNG:**

Zunächst einmal vielen Dank für den Kauf dieses Sonic Qualitätsprodukt. Vor der Benutzung bitten wir Sie die vorliegenden Sicherheitsbestimmungen und Gebrauchsanweisung aufmerksam zu lesen.

### **SICHERHEITSBESTIMMUNGEN (SIEHE AUCH SYMBOLE AUF DEM ETIKETT DES PRODUKTES):**

- Dieses Produkt ist nur zum Heben von Lasten vorgesehen.
- Nie Lasten auf einem Untergrund heben, der geneigt, uneben oder nachgiebig ist.
- Es darf das zugelassene Gesamtgewicht bei der angegebenen Arm Position nicht überschritten werden.
- Bitte unbedingt beachten: langsam den Arm des Krans bewegen, damit keine unkontrollierten Schwingungen entstehen.

### **GEBRAUCHSANWEISUNG (SIEHE AUCH SYMBOLE AUF DEM ETIKETT DES PRODUKTES):**

- Die Stange mit dem Heber in die entsprechende Bohrung einsetzen.
- Kontrollieren, ob das Ventil geschlossen ist (nach rechts drehen).
- Wichtig: vor dem Heben bitte das Gesamtgewicht prüfen. Unbedingt das zulässige Gesamtgewicht nicht überschreiten!!
- Zum absetzen der Last; das Ventil langsam öffnen (nach links drehen).

### **UNTERHALTUNG:**

- Wenn der Werkstattkran nicht benutzt wird, setzen Sie ihn auf den niedrigsten Stand. Das Ventil soll geschlossen sein.
- Reinigen Sie der Werkstattkran regelmäßig und prüfen Sie den Ölstand wenigstens 2 Mal pro Jahr.

### **GARANTIE:**

Dieses Produkt hat eine Garantie auf Herstellungsfehler für einen Zeitraum von einem Jahr ab dem Datum des Kaufes. In solchen Fällen bringen Sie das Produkt zusammen mit dem originalen Kaufbeleg dorthin, wo Sie es gekauft haben.

## F | MODE D'EMPLOI

### INTRODUCTION:

Merci d'avoir acheté ce produit de qualité Sonic. Avant d'utiliser ce produit, nous vous prions de lire attentivement les normes de sécurité ainsi que les instructions ci-dessous.

### NORMES DE SECURITE (VOYEZ AUSSI LES SYMBOLES SUR L'ETIQUETTE DE LA GRUE):

- Utilisez cette grue uniquement pour soulever des charges.
- Ne soulevez jamais de charges sur des terrains en pente, non plats ou mouvants.
- Ne pas surcharger la grue en dépassant la capacité prévue pour chaque position du bras.
- Le bras et la charge doivent se trouver dans la position la plus basse avant de bouger la grue. Le bouger lentement et régulièrement pour éviter un balancement incontrôlé.

### INSTRUCTIONS D'UTILISATION (VOYEZ AUSSI LES SYMBOLES SUR L'ETIQUETTE DE LA GRUE):

- Introduisez le levier livré avec la grue dans le trou prévu à cet effet.
- Contrôlez si la commande est fermée (en la tournant vers la droite).
- Démarrez le soulèvement sans dépasser la charge nominale !
- Pour descendre la charge : tournez lentement la commande vers la gauche.

### ENTRETIEN:

- Quand la grue n'est pas en service, mettez la dans la position la plus basse. La commande doit être fermée.
- Il faut régulièrement nettoyer la grue et contrôler le niveau d'huile au minimum 2 fois par année. Au cas où il faut ajouter de l'huile dans le réservoir, assurez-vous qu'elle soit compatible avec l'huile déjà présente.

### GARANTIE:

Ce produit est fourni avec une garantie complète relative aux défauts de fabrication pour une période d'un an à partir de la date d'achat. En cas de garantie, il faut retourner la grue chez le vendeur avec la facture d'achat originale.

## NL | GEBRUIKSAANWIJZING

### VOORWOORD:

Wij feliciteren u met de aankoop van dit Sonic kwaliteitsprodukt. Voor ingebruikname verzoeken wij u de bijgeleverde waarschuwingen en gebruiksvorschriften aandachtig door te lezen.

### WAARSCHUWINGEN (ZIE TEVENS DE SYMBOLEN OP HET ETIKET DAT OP HET PRODUKT IS AANGEBRACHT):

- Dit produkt is uitsluitend gemaakt voor het heffen van lading.
- Nooit ladingen heffen op een hellende, onstabiele of zachte ondergrond.
- De kraan nooit zwaarder belasten dan het maximale gewicht (zoals vermeld bij de verschillende posities op de arm).
- Zorg ervoor dat de arm van de kraan en de lading in de laagst mogelijke positie zijn, alvorens de kraan te verrijden. Het verrijden van de kraan dient voorzichtig en met beleid te gebeuren om hevig schommelen van de lading te voorkomen.

### GEBRUIKSVORSCHRIFTEN (ZIE TEVENS DE SYMBOLEN OP HET ETIKET DAT OP HET PRODUKT IS AANGEBRACHT):

- Plaats de hendel in de hendelhouder van de krik.
- Controleer of de afsluiter van de krik dicht staat (rechtsom draaien).
- Begin te pompen (zonder overschrijding van de toegestane maximale belasting).
- Om de lading te laten zakken; open voorzichtig de afsluiter (linksom draaien).

### ONDERHOUD:

- Wanneer de kraan niet in gebruik is, is het raadzaam de kraan in de laagste positie te zetten en de afsluiter dicht te draaien.
- Houd de kraan schoon en controleer het oliepeil minimaal 2 keer per jaar.

### GARANTIE:

Op dit Sonic produkt geldt een volledige garantie op fabricage fouten binnen 12 maanden na aankoopdatum. In een dergelijk geval dient het produkt te worden geretourneerd naar het aankooppunt. Tevens moet het aankoopbewijs worden overlegd.

## I | MANUALE DI ISTRUZIONI

### INTRODUZIONE:

Vi ringraziamo per aver acquistato questo prodotto Sonic. Prima di usarlo vi preghiamo di leggere attentamente queste istruzioni e di familiarizzare con i simboli di sicurezza sull'etichetta.

### NORME GENERALI DI SICUREZZA (FARE RIFERIMENTO ANCHE AI SIMBOLI SULL'ETICHETTA DEL PRODOTTO):

- Questo prodotto è stato progettato solo per il sollevamento dei carichi.
- Non sollevare carichi su pavimenti irregolari, in pendenza o non compatti.
- Non sovraccaricare la gru oltre il carico specifico per ogni posizione del braccio.
- Il braccio e il carico devono essere nella posizione più bassa possibile prima di iniziare il sollevamento. I movimenti devono essere dolci e regolari al fine di evitare oscillazioni pericolose del carico.

### USO (FARE RIFERIMENTO ANCHE AI SIMBOLI SULL'ETICHETTA DEL PRODOTTO):

- Inserire la leva di manovra nell'apposita sede.
- Chiudere la valvola di rilascio ruotandola in senso orario.
- Iniziare il sollevamento. Non superare il carico massimo ammesso!!
- Per abbassare il carico ruotare lentamente la valvola di rilascio in senso antiorario.

### MANUTENZIONE:

- Quando non viene usata, la gru deve essere lasciata con il braccio in posizione completamente abbassata e la valvola chiusa.
- Tenere la gru pulita e controllare il livello dell'olio almeno due volte all'anno.

### GARANZIA:

Questo prodotto Sonic è garantito contro tutti i difetti di lavorazione per un periodo di 12 mesi dalla data di acquisto. Se il prodotto dovesse presentare dei problemi di funzionamento nel periodo di garanzia vi preghiamo di inviarlo al vostro fornitore con copia della ricevuta di acquisto.

## FIN | KÄYTTÖOHJEET

### ALKUSANAT:

Me kiitämme sinua, että olet ostanut tämän Sonic laatutuotteen. Ennen tämän tuotteen käyttöä, lue huolellisesti nämä ohjeet ja tutustu tuotteen turvamerkkeihin.

### YLEISET TURVAOHJEET (KATSO MYÖS TURVAMERKIT TUOTTEESSA OLEVASTA TARRASTA):

- Tämä tuote on suunniteltu ja tehty ainoastaan taakkojen nostoon.
- Älä koskaan nosta taakkaa kaltevalla, epätasaisella tai pehmeällä alustalla.
- Älä kuormita nosturiasi yli määritettyjen taakkojen, jotka ovat merkitty nosturin kaulaan, nostopuomin eri asennoille.
- Nostopuomin ja taakan täytyy olla matalimmassa asennossa ennen taakan siirtoa. Siirrä hitaasti ja rauhallisesti estääksesi hallitsemattoman heilumisen.

### KÄYTTÖ (KATSO MYÖS TURVAMERKIT TUOTTEESSA OLEVASTA TARRASTA):

- Aseta käyttötanko tunkin pumppaushaarukan putkeen.
- Tarkasta, onko paineen vapautusventtiili kiinni (käännä myötäpäivään).
- Aloita nosto ja älä ylitä tunkin määriteltyä taakkaa.
- Alas laskiessasi, HITAASTI!! avaa paineen vapautusventtiiliä (käännä vastapäivään).

### KUNNOSSAPITO:

- Säilytä nosturiasi puomi alas laskettuna. Ja paineen vapautusventtiili on suljettu kun sitä ei käytetä.
- Pidä tunkki puhtaana ja tarkista öljynpinnan taso vähintään kaksi(2) kertaa vuodessa.

### TAKUU:

Tällä Sonic tuotteella on täysi valmistusvirhetakuu 12kuukautta ostopäivästä lukien.

Jos takuun aikana tuotteeseen tulee vikaa, pitää se palauttaa ostoliikkeeseen ostokuitti mukana.

## SE | BRUKSANVISNING

### INLEDNING:

Tack för att Du köpt denna Sonic kvalitetsprodukt. Innan Du börjar att använda denna produkt, läs noggrant igenom denna instruktion och följ säkerhetssymbolerna på produktens symbolskylt.

### GENERELLA SÄKERHETSBESTÄMMELSER: (SE OCKSÅ SÄKERHETSSYMBOLERNA PÅ SYMBOLSKYLTEN):

- Denna produkt är endast konstruerad och tillverkad för att lyfta laster med.
- Lyft aldrig laster på sluttande, ojämnt eller mjukt underlag.
- Överskrid aldrig för kranen angiven kapacitet för de olika bomlägena.
- Bom och last måste vara i lägsta läge före start av lyftet.  
Lyft sakta och försiktigt för att undvika okontrollerad svängning av lasten.

### ANVÄNDNING: (SE OCKSÅ SÄKERHETSSYMBOLERNA PÅ SYMBOLSKYLTEN):

- Sätt in pumpstången i anslutningen på lyftcylindern.
- Kontrollera så att tryckventilen är stängd. Vrid medurs.
- Starta lyftet och överskrid ej angiven maxlast!!
- För att sänka lasten sakta skall tryckventilen öppnas sakta moturs.

### UNDERHÅLL:

- Förvara kranen med bommen i nerfällt läge och hydraulcylindern i hoptryckt läge när den ej används.

### GARANTI:

För denna Sonic produkt gäller full garanti mot tillverkningsfel i 12 månader räknat från leveransdatum till kunden. Om produkten slutar att fungera under garantitiden skall den returneras till leverantören tillsammans med originalfakturan



## PT | MANUAL DE INSTRUÇÕES

### INTRODUÇÃO:

Obrigado por ter escolhido um produto de qualidade Sonic. Antes de utilizar este produto, por favor leia o manual de instruções e familiarize-se com os símbolos de segurança.

### NORMAS GERAIS DE SEGURANÇA (VER TAMBÉM SÍMBOLOS DE SEGURANÇA NA PLACA):

- Este produto foi exclusivamente concebido para elevação de cargas.
- Nunca proceda a qualquer operação de elevação em terreno pouco firme, irregular ou que apresente desníveis.
- Não exceda a capacidade nominal de cada posição.
- Antes de efectuar qualquer movimentação, coloque o braço e a carga na posição mais baixa. Movimente devagar e suavemente para evitar inclinações descontroladas.

### UTILIZAÇÃO:

- Insira a barra do punho na respectiva ranhura no macaco.
- Verifique se a válvula de saída de pressão está fechada (gire no sentido dos ponteiros do relógio).
- Inicie a operação sem nunca exceder a carga nominal.
- Para baixar a carga SUAVEMENTE! gire a válvula no sentido contrário aos ponteiros do relógio.

### MANUTENÇÃO:

- Quando não está a ser utilizada, guarde a grua com o braço na posição mais baixa e a válvula hidráulica fechada.
- Mantenha o macaco limpo e verifique o óleo pelo menos duas vezes por ano.

### GARANTIA:

Este produto Sonic tem garantia contra defeitos de fabrico por um período de 12 meses, a partir da data de compra. Caso o seu produto apresente defeito durante o período de garantia, deverá ser apresentado no ponto de venda, junto com o recibo de compra original.

## E | MANUAL DE INSTRUCCIONES

### INTRODUCCION::

Gracias por haber adquirido un producto de calidad Sonic. Antes de utilizar este producto, le agradeceríamos leyerla detenidamente tanto las normas de seguridad como las instrucciones a continuación detalladas.

### NORMAS DE SEGURIDAD (COMPRUEBE TAMBIEN LOS SIMBOLOS SEÑALADOS EN LAS ETIQUETAS DE LA GRUA):

- Utilizar esta grúa unicamente para elevar cargas.
- No elevar nunca pesos sobre terreno en pendiente o inestable.
- No cargar la grúa sobrepasando la capacidad prevista para cada posición del brazo.
- El brazo y la carga deben encontrarse colocados en la posición mas baja antes de mover la grúa. Es necesario elevarla lentamente a fin de evitar un balanceo incontrolado.

### INSTRUCCIONES DE USO (COMPRUEBE TAMBIEN LOS SIMBOLOS SEÑALADOS EN LAS ETIQUETAS DE LA GRUA):

- Introducir la palanca incluida en la grúa en el hueco correspondiente.
- Comprobar que el mando esté cerrado (girándolo a la derecha).
- Arrancar la elevación sin sobrepasar la carga nominal.
- Para descender la carga: girar lentamente el mando hacia la izquierda.

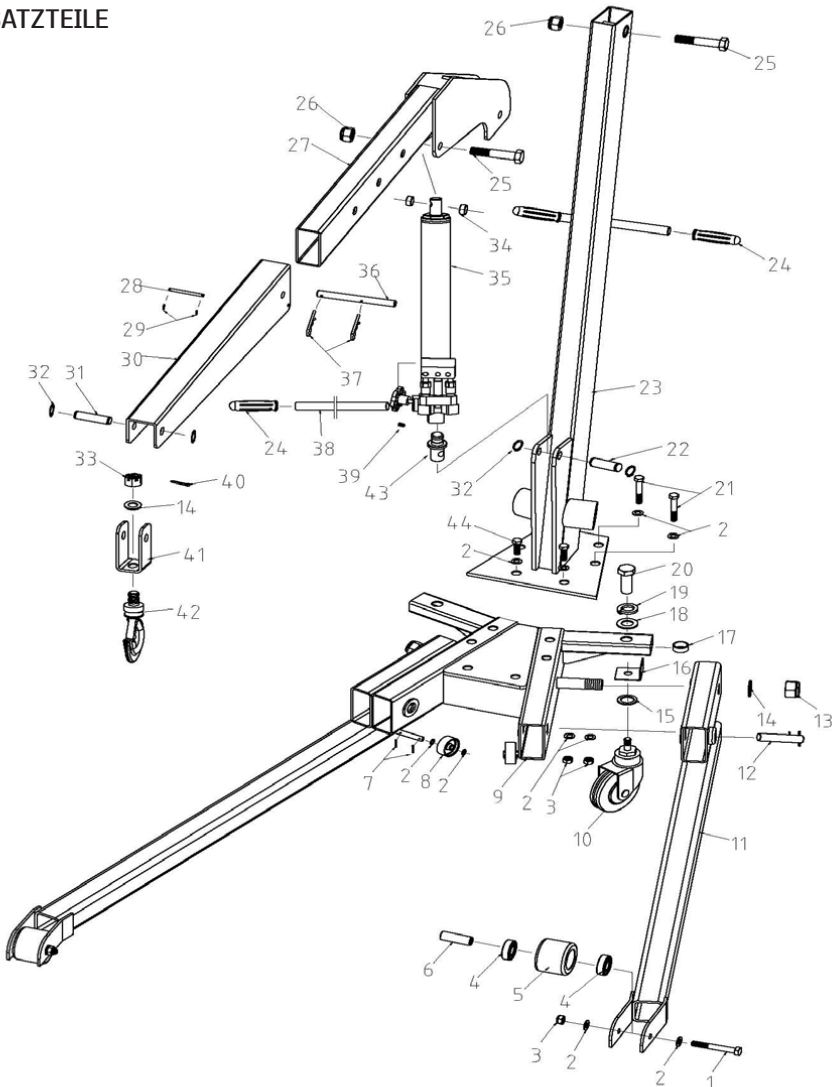
### MANTENIMIENTO:

- Cuando no se esté utilizando la grúa, debe colocarla en la posición más baja. El mando debe estar cerrado.
- Es necesario limpiar regularmente la grúa y controlar el nivel de aceite DOS veces al año como mínimo. En caso que haya que añadir aceite al depósito, deberá asegurarse de que sea compatible con el que haya estado utilizando anteriormente.

### GARANTIA:

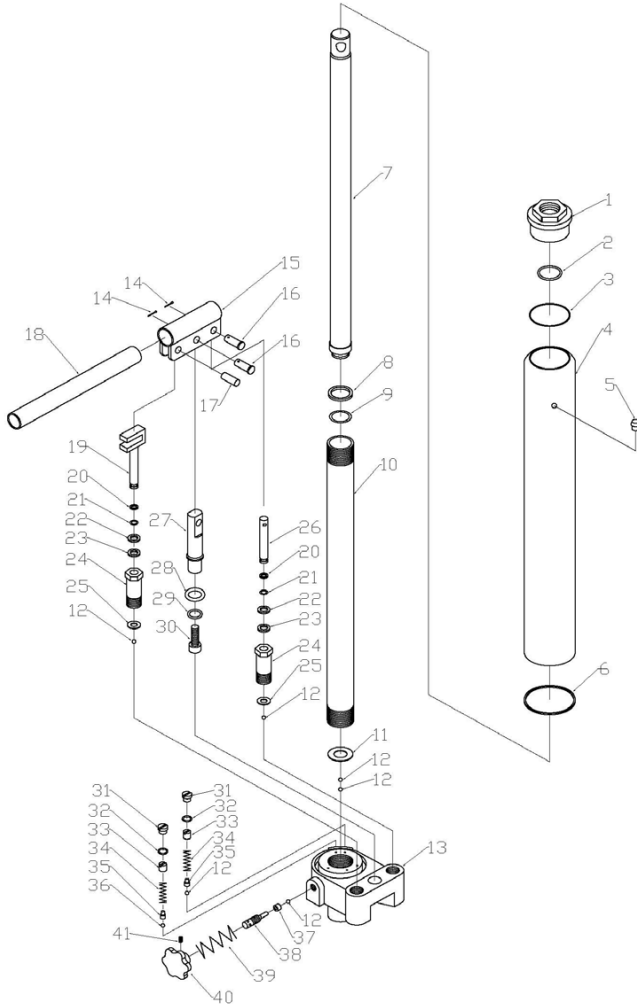
Este producto ha sido fabricado con una total garantía respecto a defectos de fabricación, por un periodo de un año a partir de la fecha de compra. En caso de reparación en garantía deberá devolver la grúa al lugar de compra junto con la factura original.

- ONDERDELEN
- SPARE PARTS
- PIÈCES DE RECHANGE
- ERSATZTEILE



ART. NUMMER	OMSCHRIJVING	QTY	ART. NUMMER	OMSCHRIJVING	QTY
1	Bolt M12 X 90	2	23	Main Support Post	1
2	Flat Washer $\phi$ 12	18	24	Handle Grip	3
3	Lock Nut M12	6	25	Bolt M18X90	2
4	Bearing 6204	4	26	Lock Nut M18	2
5	Front Wheel	2	27	Boom	1
6	Front Wheel Spacer	2	28	Safety Pin	1
7	Split Pin 2.5x18	4	29	Split Circlip $\phi$ 4	2
8	Guide Wheel	2	30	Boom Extension	1
9	Base	1	31	Hook Pin	1
10	Rear Wheel	2	32	Shaft Circlip $\phi$ 18	4
11	Leg	2	33	Slot Nut M20	1
12	Leg Pin	2	34	Piston Spacer	2
13	Lock Nut M20	2	35	Ram	1
14	Flat Washer $\phi$ 20	3	36	Boom Cross Pin	1
15	Flat Washer $\phi$ 24	4	37	Pin	2
16	Rear Wheel Bracket	2	38	Handle	1
17	Rear Wheel Inner Spacer	2	39	Bolt M8 X8	1
18	Flat Washer $\phi$ 18	2	40	Cotter Pin 4x30	1
19	Lock Washer $\phi$ 18	2	41	Hook Bracket	1
20	Rear Wheel Bolt	2	42	Swivel Hook	1
21	Bolt M12X110	4	43	Support Bracket	1
22	Bolt	1	44	Bolt M12X25	2

- ONDERDELEN
- SPARE PARTS
- PIÈCES DE RECHANGE
- ERSATZTEILE



ART. NUMMER	OMSCHRIJVING	QTY
PU1	Cylinder Head	1
PU2	O-Ring *	1
PU3	Square-Ring *	1
PU4	Reservoir	1
PU5	Oil Plug	1
PU6	T-Ring *	1
PU7	Piston Rod	1
PU8	O-Ring Retaining *	1
PU9	O-Ring*	1
PU10	Cylinder	1
PU11	Washer *	1
PU12	Ball	6
PU13	Valve Block	1
PU14	Pin	3
PU15	Socket	1
PU16	Pin	2
PU17	Pin	1
PU18	Handle	1
PU19	Pump Piston	1
PU20	Snap Ring *	2
PU21	O-Ring *	2

ART. NUMMER	OMSCHRIJVING	QTY
PU22	Y-Ring *	2
PU23	Scraper Ring *	2
PU24	Pump	2
PU25	Washer *	2
PU26	Plunger	1
PU27	Axle	1
PU28	Washer *	1
PU29	Spring Washer *	1
PU30	Screw	1
PU31	Screw	2
PU32	O-Ring *	2
PU33	Screw	2
PU34	Spring	2
PU35	Seat	2
PU36	Ball	1
PU37	O-Ring *	1
PU38	Release Indicator	1
PU39	Spring	1
PU40	Knob	1
PU41	Screw	1
PURK	Power Unit Repair Kit	

**F****DECLARATION DE CONFORMITÉ**

déclarons sous notre seule responsabilité que les produits auxquels se réfère cette déclaration sont conformes aux dispositions des Directives : 2006/42/CE, EN 1494

**NL****VERKLARING VAN OVEREENKOMST**

verklaren geheel onder eigen verantwoordelijkheid dat de volgende producten, waarop deze verklaring betrekking heeft, in overeenstemming zijn met de bepalingen van Richtlijn: 2006/42/CE, EN 1494

**I****DICHIARAZIONE DI CONFORMITÀ**

dichiariamo sotto la nostra esclusiva responsabilità che i prodotti ai quali questa dichiarazione si riferisce sono conformi a quanto previsto dalle direttive: 2006/42/CE, EN 1494

**E****DECLARACIÓN DE CONFORMIDAD**

declaramos bajo nuestra exclusiva responsabilidad la conformidad de los productos a los que refiere esta declaración, con las disposiciones de Directiva : 2006/42/CE, EN 1494

**P****DECLARAÇÃO DE CONFORMIDADE**

declaramos, sob nossa única responsabilidade, que os seguintes produtos, incluídos nesta declaração estão em conformidade com o disposto na Directiva : 2006/42/CE, EN 1494

**SE****FÖRSÄKRAN OM ÖVERESSTÄMMELSE**

försäkrar under eget ansvar att följande produkter som omfattas av denna försäkran är i överensstämmelse med villkoren i direktiv: 2006/42/CE, EN 1494

Typ, tyyppi, type, type, type, Typ, type, tipo, type, tipo, tipo:  
**4822331**

**N****ERKLÆRING OM OVERENSSTEMMELSE**

erklærer på eget ansvar, at følgende produkter som dekkes av denne erklæringen, er i overensstemmelse med bestemmelsene i Direktiv : 2006/42/CE, EN 1494

**DK****ÖVERENSSTEMMELSESERKLÆRING**

erklærer på eget ansvar et følgende produkter som er omfattet af denne erklæring, er i overensstemmelse med bestemmelserne i Direktiv: 2006/42/CE, EN 1494

**FIN****VAATIMUSTENMUKAISUUSVAKUUTUS**

vakuutamme yksinomaan omalia vastuullamme, että seuraavat tuotteet, joihin tämä vakuutus liittyy, ovat seuraavien direktiivien vaatimusten mukaisia : 2006/42/CE, EN 1494

**GB****DECLARATION OF CONFORMITY**

declare under our sole responsibility that the following products to which this declaration relates conform with the provisions of Directives : 2006/42/CE, EN 1494

**D****EINVERSTÄNDNISERKLÄRUNG**



erklären auf eigene Verantwortung, daß folgende Produkte, auf die sich diese Erklärung bezieht, mit den Bedingungen der Direktiven 2006/42/CE EN 1494 übereinstimmen.



# ARE YOU READY?

**WORK  
EFFICIENT  
WORK  
WITH SONIC**

SONIC EQUIPMENT BV  
Component 114 - 116  
1446 WP Purmerend  
The Netherlands  
Tel. +31 299 437 000  
Fax +31 299 436 610  
info@sonic-equipment.com

-  Sonic Equipment
-  sonic.equipment
-  Sonic Equipment Global
-  Sonic Equipment BV

