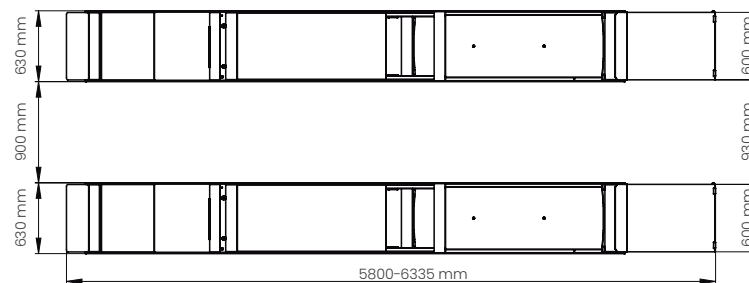
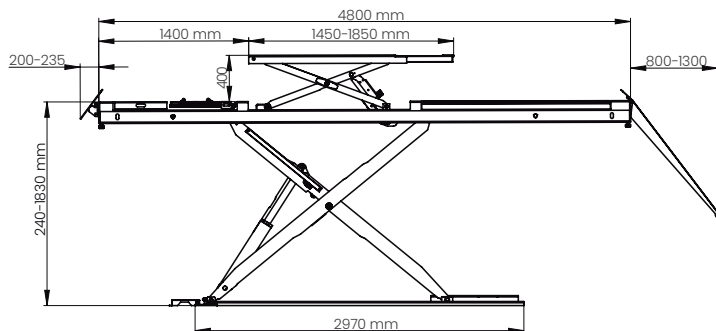


ELEVADOR TIJERA DOBLE ELEVACIÓN PARA ALINEACIÓN
ELECTROHIDRÁULICO

DOUBLE SCISSOR LIFT FOR ALINGMENT
ELECTRO-HYDRAULIC

PONT ÉLEVATEUR À CISEAUX À DOUBLE ÉLÉVATION
POUR GÉOMETRIE
ÉLECTROHYDRAULIQUE

4500 KG



- 4500 KG
- 3500 KG
- 400 mm
240 - 1830 mm
- 1450 - 1850 mm
4800 - 6335 mm
- ≤90 s
- ≤90 s
- 8 bar
- 3.0 KW
- 400V/3ph/50Hz
- 2200 KG

SCAN ME!

ES: Escanea el código para mas información
FR: Scanner le code pour plus d'informations
EN: Scan the code for more information

