

NTools UNI Stand

Universalständer mit Gummiauflagen

APP-Nr. 170150

NTools UNI Stand ist ein robuster Ständer mit Fußabstand, der verstellbar ist, perfekt geeignet für Werkstattarbeiten, zur Bearbeitung von Karosserieteilen oder zur Vorbehandlung von Glasscheiben vor dem Einbau.

Der Ständer eignet sich perfekt für Autolackierereien und Blechwerkstätte, sowie für verschiedene sonstige Arbeiten in der Werkstatt. Der verstellbare Fußabstand ermöglicht eine schnelle Anpassung an die Größe der Komponente.

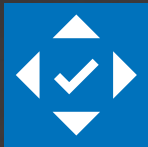
VORTEILE:



SCHUTZPOLSTER
AUS EPE-SCHAUM



SCHNELLE AUFSTELLUNG
in ca. 5 Minuten



FÜR EIN BREITES
EINSATZSPEKTRUM



MIT AUFLAGEN
AUS GUMMI



NTools UNI Stand

Universalständer mit Gummiauflagen

Aufbau:

1

Mit Schutzpolsterteilen aus Schaum

Die Querträger sind mit einem weichen Schutzpolster aus EPE-Schaum verkleidet, der Stöße und Schläge dämpft und die Teile vor Beschädigung schützt.

3

Verschlussstopfen

Zum Schutz vor scharfen Kanten. Sie schützen die Komponenten vor Kratzer.

4

Konstruktion aus verzinktem Stahl

Sie garantiert lange Lebensdauer und Korrosionsbeständigkeit.

2

Mit Auflagen aus Gummi

Für ein stabiles Aufsetzen der Komponente auf dem Ständer. Bei Bedarf können die Auflagen schnell und einfach entfernt werden. So erhalten wir einen einfachen Spreizständer.

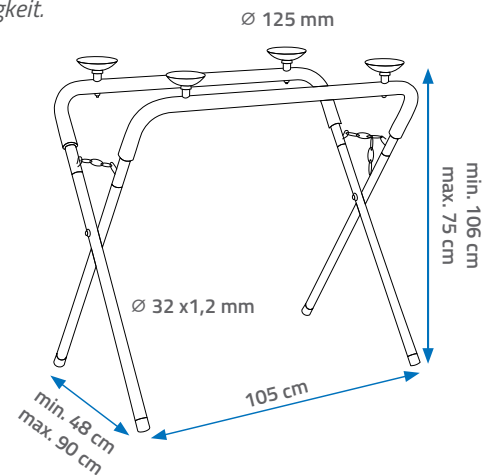
5

Kette

Zur schnellen Einstellung des Achsenabstands sowie Anpassung des Ständers an die örtlichen Bedingungen.

TECHNISCHE PARAMETER:

Material der Ausführung	verzinkter Stahl
Hohlprofil	32 x 1,2 mm
Max. Ständergröße (L x B x H)	1050 x 900 x 750 mm
Min. Ständergröße (L x B x H)	1050 x 480 x 1060 mm
Schutzpolster	grauer EPE-Schaum
Größe der Auflagen	125 mm (4 St. im Lieferumfang mit Schrauben)
Tragfähigkeit	bis 150 kg
Leergewicht	8 kg



VORTEILE:



LEICHTE FALTBARE KONSTRUKTION



VIELSEITIGE VERWENDUNG



EINSTELLBARE BREITE UND HÖHE



EINFACHE UND SCHNELLE AUFSTELLUNG



WEICHER SCHUTZPOLSTER

APP-Nr.	Bezeichnung	Menge
170150	NTools UNI Stand - Universalständer mit Gummiauflagen	1 St.